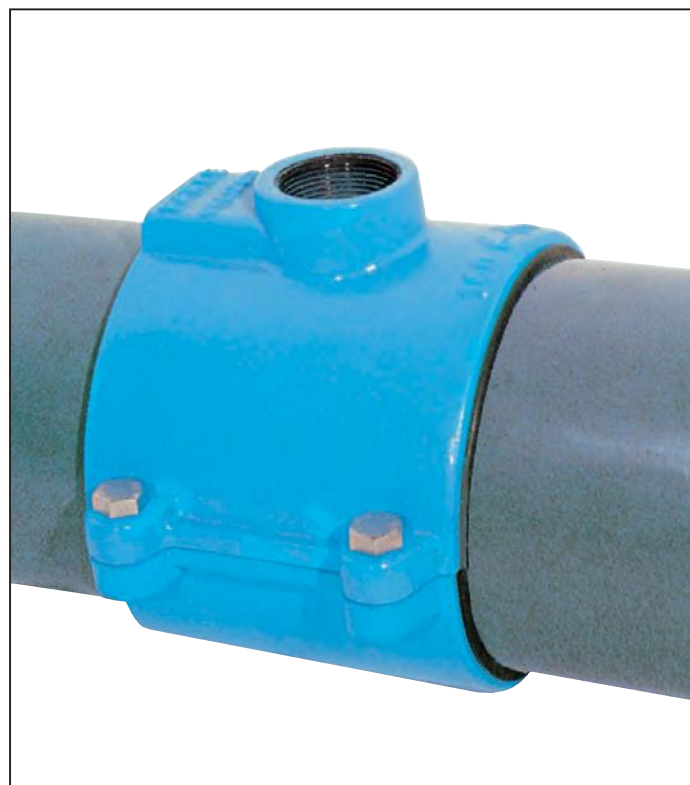


№. 5250 Врезной хомут НАКУ

Диаметр трубы/ мм	диаметр резьбового подключения			
	1"	1¼"	1½"	2"
40	●			
50	●			
63	●	●	●	●
75	●	●	●	●
90	●	●	●	●
110	●	●	●	●
125	●	●	●	●
140	●	●	●	●
160	●	●	●	●
180	●	●	●	●
200	●	●	●	●
225	●	●	●	●
250	●	●	●	●
280				●
280*	●	●	●	●
315				●
315*		●	●	●
400*			●	●
450*			●	●
500*			●	●

* поставляется в виде седла с хомутом
(для ПЭ-труб только класса SDR 11 и выше)



для ПЭ и ПВХ труб всех типов давлений до P_y 1.6 МПа по DIN 8074, EN 1452-2

для холодной воды, другие варианты по заказу !

Система герметизации подключений НАКУ является лучшим методом устройства подключений к пластиковым трубам.

Уплотнение НАКУ находится в контакте по всему периметру с ПЭ или ПВХ трубой и приклеено к корпусу хомута для легкости монтажа на месте.

В дополнение к этому, две концентрически прилежащие манжетные уплотнения находятся вокруг отверстия подключения. Они освобождают давление при сверлении трубы и предохраняют её от деформации.

Материал:

диам. 40: EN-GJL-250 (GG 250) - EN 1561
с эпоксидным покрытием

диам. 50 - 500: EN-GJS-400-18 (GGG 400) - EN 1563
с эпоксидным покрытием

Резиновая прокладка: эластомер, годный для питьевой воды

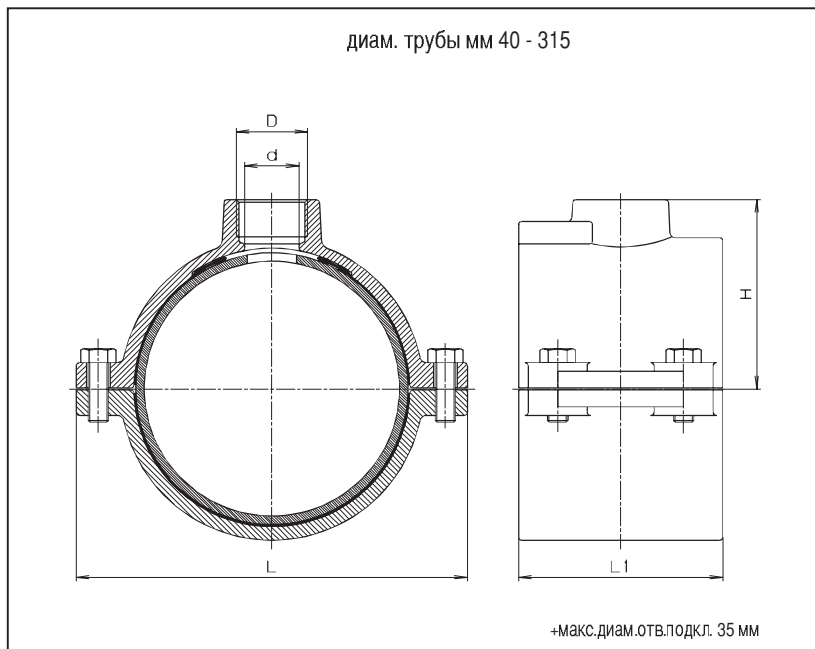
Болты и шайбы: нержавеющая сталь - A 2

Врезной хомут НАКУ

№. 5250 Врезной хомут НАКУ

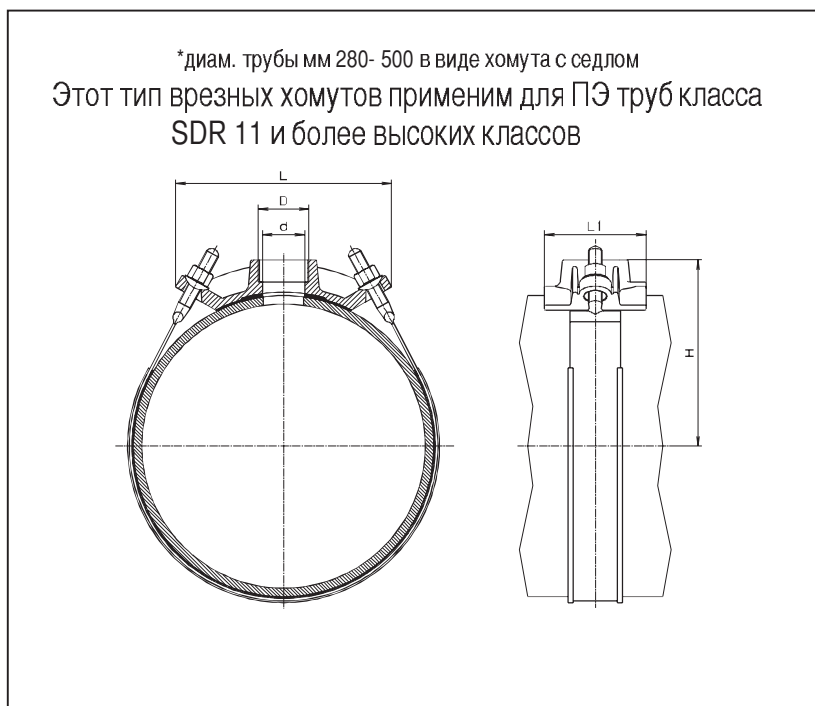
трубы	ENORM	DIN
PE	B 5172	8074
PVC	EN 1452-2	

диам. трубы мм 40 - 315



*диам. трубы мм 280- 500 в виде хомута с седлом

Этот тип врезных хомутов применим для ПЭ труб класса SDR 11 и более высоких классов



д. трубы мм	D ISO 228	d Ø	H	L	L 1	Масса кг
40	1"	27	42	98	70	0,95
50	1"	27	56	110	80	1,20
63	1"	27	57	124	100	1,80
	1¼"	33	62			2,00
	1½"	40	62			1,90
	2"	40+	68			2,10
75	1"	27	63	135	110	2,15
	1¼"	33	68			2,25
	1½"	40	68			2,20
	2"	50	73			2,30
90	1"	27	71	150	110	2,60
	1¼"	33	75			2,70
	1½"	40	75			2,60
	2"	50	80			2,70
110	1"	27	81	170	120	3,60
	1¼"	33	85			3,60
	1½"	40	85			3,80
	2"	50	90			3,60
125	1"	27	87	192	120	3,70
	1¼"	33	93			3,70
	1½"	40	93			4,15
	2"	50	98			4,10
140	1"	27	96	208	120	4,40
	1¼"	33	100			4,30
	1½"	40	100			4,60
	2"	50	106			4,50
160	1"	27	106	230	120	5,90
	1¼"	33	111			6,10
	1½"	40	111			6,30
	2"	50	116			6,20
180	1"	27	125	262	120	8,00
	1¼"	33	125			8,00
	1½"	40	127			8,10
	2"	50	127			8,10
200	1"	30	132	282	120	8,10
	1¼"	33	132			7,80
	1½"	40	137			8,30
	2"	50	137			8,10
225	1"	27	143	310	120	9,10
	1¼"	33	145			9,40
	1½"	40	145			9,70
	2"	50	150			9,60
250	1"	27	156	347	180	11,00
	1¼"	33	156			11,30
	1½"	40	163			11,50
	2"	50	163			12,00
280	1**	27	176	204	120	3,80
	1¼**	38	176			3,60
	1½**	44	176			3,60
	2**	50	176			3,30
	2"	51	178			377
315	1**	27	196	200	120	3,80
	1¼**	38	196			3,80
	1½**	44	196			3,75
	2**	50	196			3,55
	2"	51	196			408
400	1½**	40	243	270	120	4,90
	2**	50	243			4,90
450	1½**	40	268	235	120	4,60
	2**	50	268			4,60
500	1½**	40	292	255	120	4,90
	2**	50	292			4,90