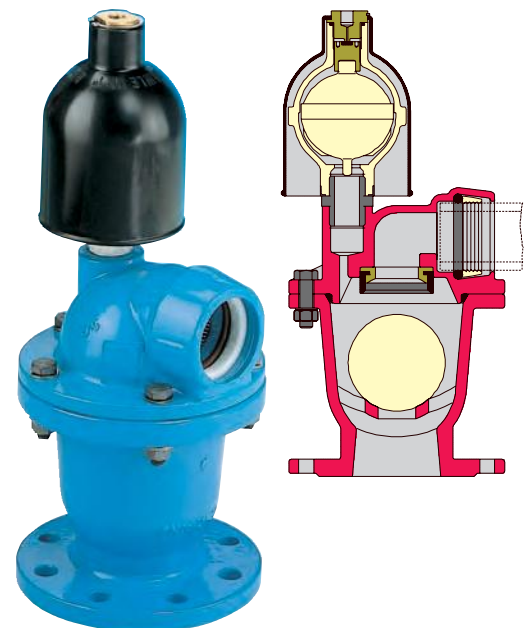


Заказ No.	Вариант	Рабочее давление	DN 80	DN 100	DN 150	DN 200
			ПЭ-трубы d 63	ПЭ-трубы d 75		
9835	Вентиль двухступенчатый, с рабочим клапаном	$P_y 0.6$ (0.02 - 0.6 МПа)	●	●	●	●
		$P_y 1.6$ (0.08 - 1.6 МПа)	●	●	●	●
9836	Вентиль двухступенчатый, с рабочим клапаном отход с ПЭ трубой и москитной сеткой	$P_y 0.6$ (0.02 - 0.6 МПа)	●	●		
		$P_y 1.6$ (0.08 - 1.6 МПа)	●	●		
9837	Вентиль одноступенчатый (без раб. клапана)	$P_y 1.6$ (0.02 - 1.6 МПа)	●	●	●	●
9838	Вентиль одноступенчатый (без раб. клапана) отход с ПЭ трубой и москитной сеткой	$P_y 1.6$ (0.02 - 1.6 МПа)	●	●		

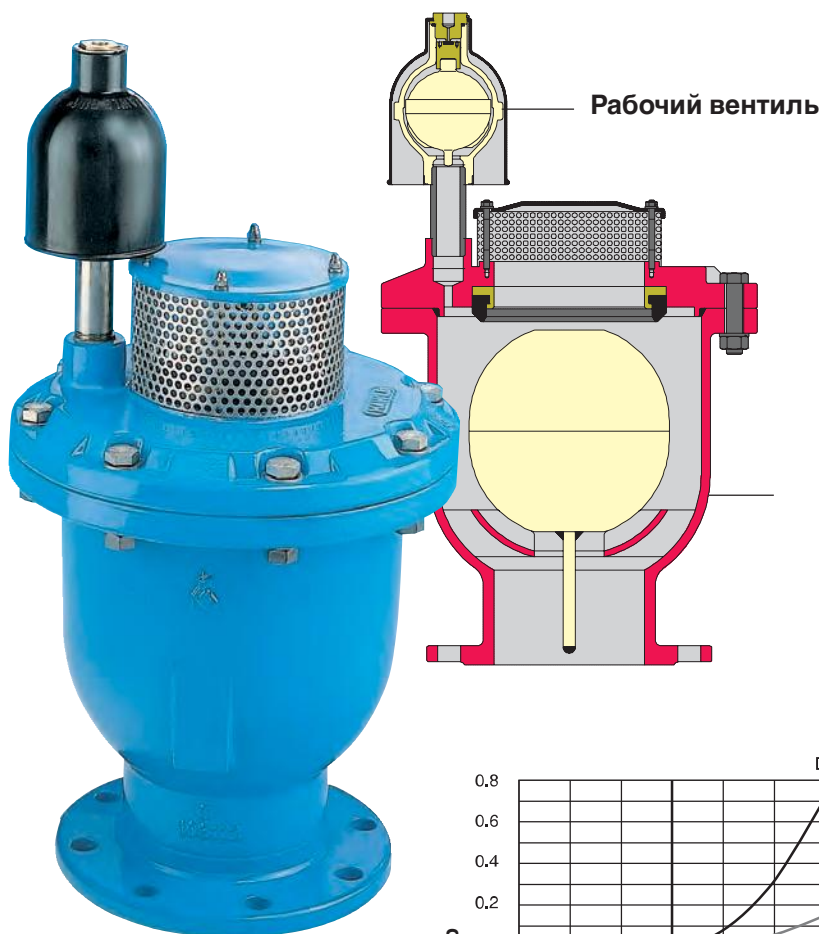
Применение: для холодной воды

- **автоматический**
- **все механические части защищены от коррозии**

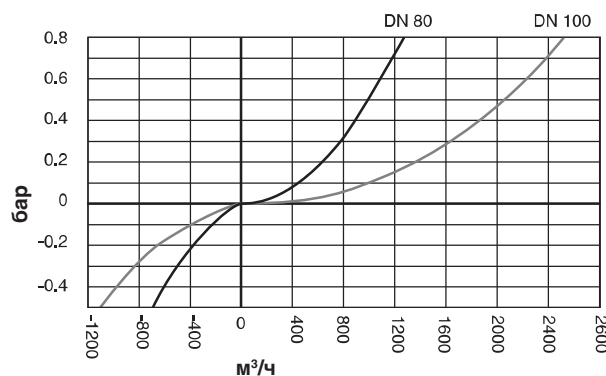
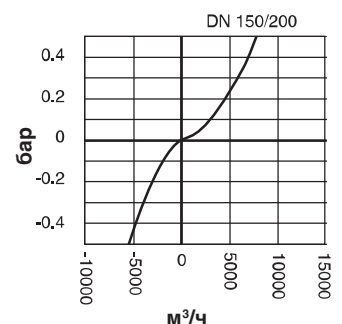
DN 80 / DN 100



DN 150 / DN 200



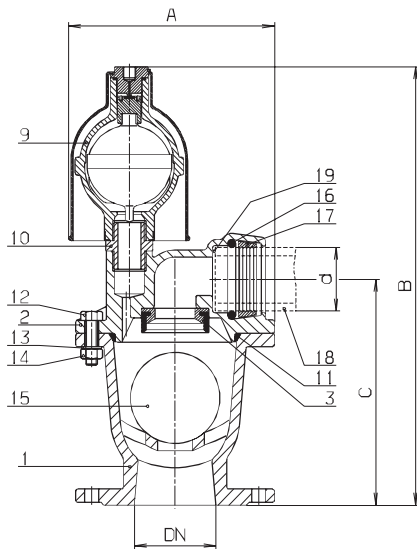
Вытяжная вентиляция



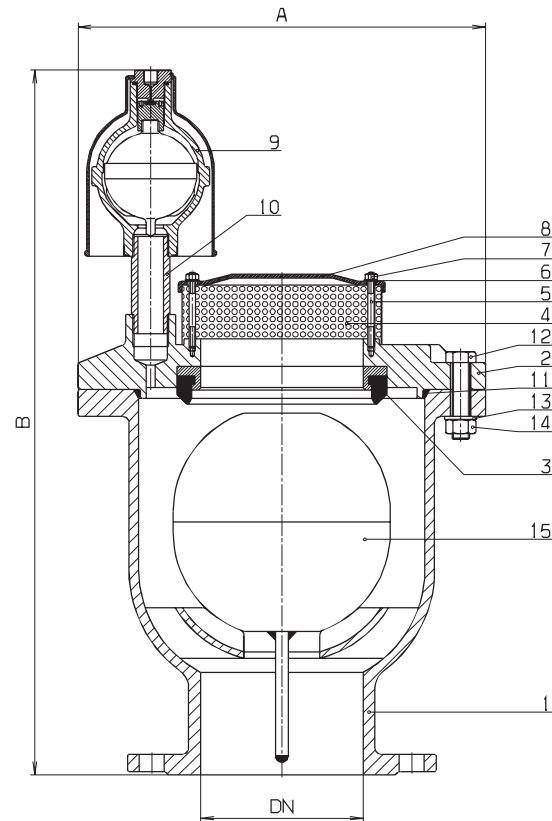
Приточная вентиляция

# Воздушный вентуз

DN 80 / DN 100



DN 150 / DN 200



## Детали:

1, 2	Корпус и крышка	из сер. чугуна, с эпоксидным покрытием
3	Гнездо запора	Ms 58 / эластомер (одобрен для питьев. воды)
4	Сетка	A 2
5	Установочный штифт	A 2
6	Шайба	A 2
7	Колпачковая гайка	A 2
8	Крышка	St 37, с эпоксидным порошок. покрытием
9	Воздушный вентуз 1"	разные (см. стр. E 1/2)
10	Дв.ниппель/Труба с резьбой	POM / A 2
11	О-образное кольцо	эластомер (одобрен для питьев. воды)
12	Болт шестигранный	A 2
13	Шайба	A 2
14	Гайка шестигранный	A 2
15	Поплавок DN 80 - 100	поликарбонат
		DN 150 - 200 A 2 пассивированный
16	О-образное кольцо	эластомер (одобрен для питьев. воды)
17	Обжимное кольцо	POM
18	Патрубок (по желанию)	ПЭ
19	Москитная сетка (по желанию)	A 2

Пожалуйста укажите при заказе размер (DN) !

DN	A	B	C	d	Масса кг
80	212	455	230	63	17,0
100	250	505	260	75	26,0
150	387	686	-	-	69,0
200	387	686	-	-	77,0

## Технические данные:

Размер	DN 80	DN 100	DN 150	DN 200*
Испытательное давление (Корпус)	2.4 бар			
Рабочее давление P <sub>y</sub> = 1.6 МПа (стандарт)	0.08 - 1.6 бар			
Рабочее давление P <sub>y</sub> = 0.6 МПа	0.02 - 0.6 бар			
Макс. расход выпускаемого воздуха	1305 м <sup>3</sup> /ч	2450 м <sup>3</sup> /ч	7500 м <sup>3</sup> /ч	
Сечение вентиляционного отверстия	1810/1,77мм <sup>2</sup>	3320/1,77 мм <sup>2</sup>	17670/1,77 мм <sup>2</sup>	
ПЭ-трубка	d 63	d 75	-	-
Фланц. соединение P <sub>y</sub> 1.0 EN 1092-2 (DIN 2501) *DN 200 P <sub>y</sub> = 1.6 МПа EN 1092-2 (DIN 2501) пожалуйста укажите при заказе				