

# Фланец SYNOFLEX

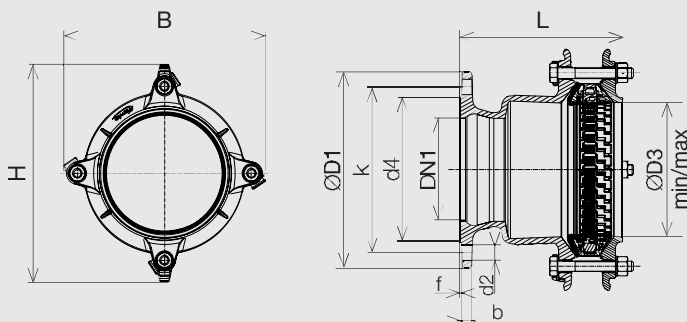
прочное на растяжение универсальное соединение для всех видов труб



## Описание изделия

- В соответствии с EN 14525
- Фланцы и соединительные элементы в соответствии с EN 1092-2 PN10 (на выбор PN16)
- Корпус и зажимное кольцо из чугуна с шаровидным графитом EN-GJS-400 с эпоксидным порошковым покрытием
- Эластичное уплотнение из эластомера в соответствии с EN 681-1 (пригодное для питьевой воды)
- Эластичное кольцо Synoflex из полиоксиметилена
- Устройства защиты от растяжения из нержавеющей стали. На каждом звене опорного элемента закреплен элемент защиты от растяжения.
- Болты и гайки из нержавеющей стали с покрытием против истирания металла от трения
- Устройство из нержавеющей стали для стопорения головки болта с защитным колпачком из эластомера
- Болты с возможностью их поворота на 180°
- Распорные втулки из пластика
- Компенсация угла до 8° (+/- 4° на муфту)
- Для прочного на растяжение соединения с полиэтиленовыми трубами требуется опорная втулка из нержавеющей стали (например, No 6035 или 6036)

Nr. 7994



## Сертификаты



kiwa

## Пример использования



Фланец DN1	Муфта DN	PN	Фланец						Болты (фланец)			B	H	Труба ØD3 мин/макс	L	Болты	Вес кг
			ØD1	b	k	d4	f	Кол-во	Резьба	d2							
50	50	10 16	165	14	125	98	4	4	M 16	19	141	170	56 - 71	203	3xM12-80	5,1	
65	65	10 16	185	14	145	118	4	4	M 16	19	156	187	71 - 88	203	3xM12-80	6,1	
80	65	10 16	198	14	160	133	4	8	M 16	19	156	187	71 - 88	203	3xM12-80	6,3	
80	80	10 16	198	14	160	133	4	8	M 16	19	171	204	85 - 105	193	3xM12-80	6,7	
80	100	10 16	198	14	160	133	4	8	M 16	19	226	260	104 - 132	263	3xM16-100	10,0	
100	80	10 16	220	14	180	153	4	8	M 16	19	171	204	85 - 105	188	3xM12-80	7,3	
100	100	10 16	220	14	180	153	4	8	M 16	19	226	260	104 - 132	228	3xM16-100	10,3	
100	125	10 16	220	14	180	153	4	8	M 16	19	250	290	131 - 160	278	3xM16-110	12,5	
125	125	10 16	250	14	210	183	4	8	M 16	19	250	290	131 - 160	248	3xM16-110	12,9	
150	125	10 16	285	14	240	209	4	8	M 20	23	250	290	131 - 160	245	3xM16-110	13,8	
150	150	10 16	285	14	240	209	4	8	M 20	23	315	350	155 - 192	258	4xM16-110	16,5	
200	200	10 16	340	15	295	264	4	8 12	M 20	23	326	405	198 - 230	277	6xM16-120	25,4	
200	225	10 16	340	15	295	264	4	8 12	M 20 M 24	23 28	361	445	230 - 260	322	6xM20-130	32,8	
250	250	10 16	400	16	350 355	319	4	12	M 20 M 24	23 28	408	499	265 - 310	335	6xM20-130	42,7	
300	300	10 16	455	18	400 410	367	4	12	M 20 M 24	23 28	510	545	313 - 356	353	8xM20-130	59,1	



E. Hawle Armaturenwerke GmbH A-4840 Vöcklabruck - Austria - Wagrainstraße 13  
Tel.: +43 (0)7672 - 72576-0 - Fax.: +43 (0)7672 - 78464 - E-mail: hawle@hawle.at - www.hawle.com

G 0/1

# Муфта SYNOFLEX

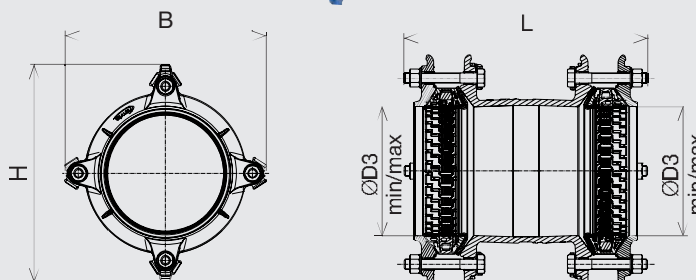
прочное на растяжение универсальное соединение для всех видов труб



## Описание изделия

- В соответствии с EN 14525
- Корпус и зажимное кольцо из высокопрочного чугуна с шаровидным графитом EN-GJS-400 с эпоксидным порошковым покрытием
- Гибкое уплотнение из эластомера в соответствии с EN 681-1 (пригодное для питьевой воды)
- Эластичное кольцо Synoflex из полиоксиметилена
- Фиксирующие элементы из нержавеющей стали. На каждом звене опорного кольца закреплен фиксирующий элемент
- Болты и гайки из нержавеющей стали со специальным покрытием против истирания трением
- Фиксатор от прокручивания головки болта из нержавеющей стали с защитным колпачком из эластомера
- Болты с возможностью их поворота на 180°
- Распорные втулки из пластика
- Компенсация угла до 8° (+/- 4° на муфту)
- Для прочного на растяжение соединения с полиэтиленовыми трубами требуется опорная втулка из нержавеющей стали (например, No 6035 или 6036).

Nr. 7974



## Сертификаты



kiwa

## Пример использования



Муфта1 DN	Муфта2 DN	PN	Муфта1				Муфта 2				L	Вес кг
			B	H	Труба ØD3 мин. / макс.	Болты	B	H	Труба ØD3 мин. / макс.	Болты		
50	50	16	141	170	56 - 71	3xM12-80	141	170	56 - 71	3xM12-80	253	5,0
65	65		156	187	71 - 88	3xM12-80	156	187	71 - 88	3xM12-80	264	5,6
80	65		171	204	85 - 105	3xM12-80	156	187	71 - 88	3xM12-80	274	6,2
80	80		171	204	85 - 105	3xM12-80	171	204	85 - 105	3xM12-80	270	6,5
100	80		226	260	104 - 132	3xM16-100	171	204	85 - 105	3xM12-80	312	9,5
100	100		226	260	104 - 132	3xM16-100	226	260	104 - 132	3xM16-100	332	11,7
125	125		250	290	131 - 160	3xM16-110	250	290	131 - 160	3xM16-110	357	14,5
150	100		315	350	155 - 192	4xM16-110	226	260	104 - 132	3xM16-100	361	16,2
150	150		315	350	155 - 192	4xM16-110	315	350	155 - 192	4xM16-110	367	18,7
200	200		326	405	198 - 230	6xM16-120	326	405	198 - 230	6xM16-120	406	31,1
225	225		361	445	230 - 260	6xM20-130	361	445	230 - 260	6xM20-130	429	41,8
250	250		408	499	265 - 310	6xM20-130	408	499	265 - 310	6xM20-130	441	51,0
300	300		510	545	313 - 356	8xM20-130	510	545	313 - 356	8xM20-130	460	68,0

G 0/2



E. Hawle Armaturenwerke GmbH A-4840 Vöcklabruck - Austria - Wagrainner Straße 13  
Tel.: +43 (0)7672 - 72576-0 - Fax.: +43 (0)7672 - 78464 - E-mail: hawle@hawle.at - www.hawle.com